

1. Vyměňte tiskovou kazetu z tiskárny. Otevřete kryt tiskárny a počkejte dokud nevyjede držák s tiskovými kazetami. Kazetu kterou chcete doplnit vyjměte z držáku.

2. Odstraňte samolepku z vrchní části tiskové kazety (např. nožem). Při plnění používejte přiložené rukavice a provádějte jej například na rozložených novinách. Inkoust má vysokou barvicí schopnost a těžko se odstraňuje.

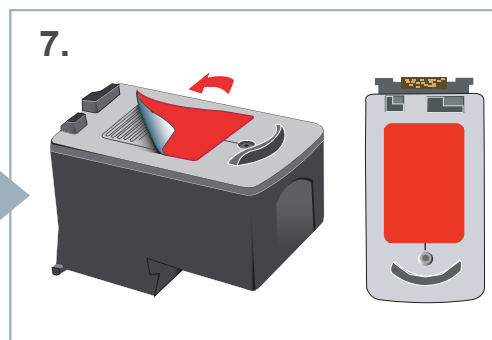
3. Přiloženým vrtáčkem zvětšete plnicí otvor. Při vrtání nechte tiskovou kazetu položenou na stole. Na vrták je při vrtání potřeba vyvinout větší tlak.

4. Na stříkačce s inkoustem nasadte jehlu.

5. Jehlu zasuňte plnicím otvorem cca **2 cm** hluboko do porézni hmoty uvnitř tiskové kazety.

6. Ze stříkačky mírným tlakem vytlačte množství inkoustu doporučené pro konkrétní typ tiskové kazety - viz obrázek.

Pokud začne inkoust vytékat plnicím otvorem, nebo tryskami (kovová destička ve spodní části tiskové kazety), nasajte ihned část inkoustu zpět do stříkačky.



7. Jestliže je vše v pořádku, nalepte na tiskovou kazetu přiloženou samolepku, vložte ji do tiskárny a spusťte hloubkové čištění trysek.

Tuto funkci spustíte takto:

1. Klikněte na tlačítko "Start".
2. Klikněte na "Tiskárny a faxy".
3. Na označení tiskárny klikněte pravým tlačítkem myši.
4. V nabídce která se objeví vyberte "Vlastnosti".
5. V okně, které se zobrazí klikněte na kartu "Údržba".
6. Spusťte režim "Hloubkové čištění trysek" Vytiskněte zkušební stránku.

Pokud není tisk v pořádku, nakapejte na trysky čisticí roztok z 2 ml stříkačky (1-2 kapky). Nechte jej 10 min. působit a trysky očistěte.

POZOR

Canon IP2500 series - USB001

Došel následující inkoust
černá

Vyměňte inkoustovou kazetu a zavřete kryt.

Pokud probíhá tisk a chcete pokračovat v tisku s použitím nainstalované inkoustové kazety, stiskněte na tiskárně tlačítko **POKRAČOVAT** alespoň na 5 sekund. Tisk bude pokračovat, i když došel inkoust. Funkce pro detekci zbyvajících hladiny inkoustu bude zakázána.

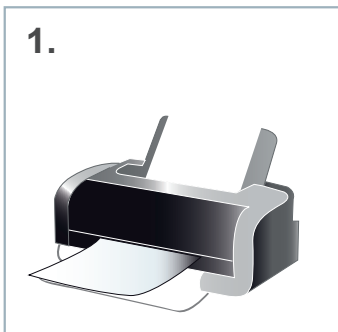
Vyměňte prázdnou inkoustovou kazetu ihned po tisku.

Pokud pokračujete v tisku s prázdnou inkoustovou kazetou, nemusí být výsledná kvalita tisku uspokojivá.

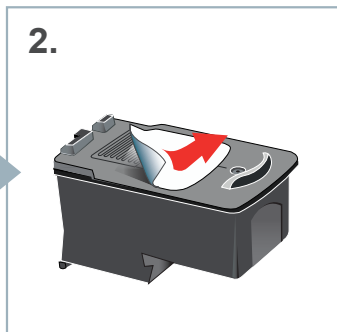
V případě, že se na monitoru počítače objeví toto hlášení, nerušte tisk, ale stiskněte nebo podržte tlačítko podle instrukcí.

Tlačítko „**POKRAČOVAT**“ (označené nebo **OK**) je na tiskárně. Tím dojde k vypnutí funkce „hlídání hladiny inkoustu“. Tato funkce se znovu aktivuje pouze po vložení nové originální tiskové kazety. Doporučením o výměně inkoustové kazety se neříďte. Tiskněte dokud v kazetě nedojde inkoust a poté ji znovu doplňte. Můžete také kazetu plnit průběžně.

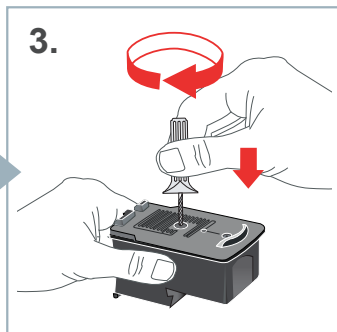
Hlášení se mohou u různých typů tiskáren od zobrazeného hlášení mírně lišit - délkou stisknutí tlačítka, označením tiskárny a tiskové kazety.



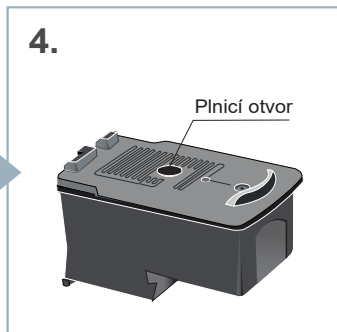
1. Vyměňte tiskovou kazetu z tiskárny. Otevřete kryt tiskárny a počkejte dokud nevyjde držák s tiskovými kazetami. Kazetu kterou chcete doplnit vyjměte z držáku.



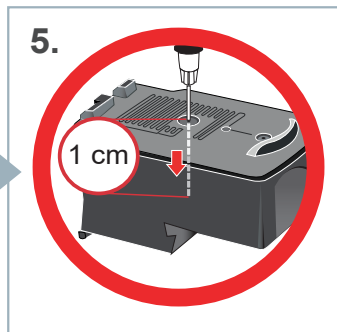
2. Odstraňte samolepku z vrchní části tiskové kazety (např. nožem). Při plnění používejte přiložené rukavice a provádějte jej například na rozložených novinách. Inkoust má vysokou barvicí schopnost a těžko se odstraňuje.



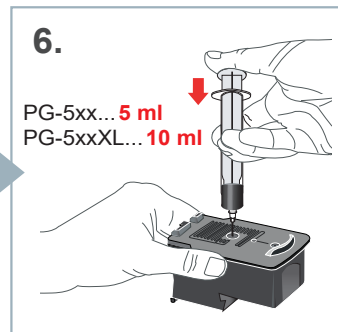
3. Přiloženým vrtáčkem zvětšíte plnicí otvor. Při vrtání nechte tiskovou kazetu položenou na stole. Na vrták je při vrtání potřeba vyvinout větší tlak.



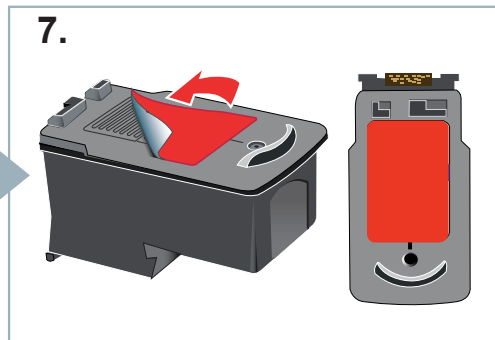
4. Na stříkačku s inkoustem nasadíte jehlu.



5. Jehlu zasuňte plnicím otvorem cca **1 cm** hluboko do porézní hmoty uvnitř tiskové kazety.



6. Ze stříkačky mírným tlakem vytlačte množství inkoustu doporučené pro konkrétní typ tiskové kazety - viz obrázek. Pokud začne inkoust vytékat plnicím otvorem, nebo tryskami (kovová destička ve spodní části tiskové kazety), nasajte ihned část inkoustu zpět do stříkačky.



7. Jestliže je vše v pořádku, nalepte na tiskovou kazetu přiloženou samolepku, vložte ji do tiskárny a spusťte hloubkové čištění trysek.

Tuto funkci spustíte takto:

1. Klikněte na tlačítko "Start".
2. Klikněte na "Tiskárny a faxy".
3. Na označení tiskárny klikněte pravým tlačítkem myši.
4. V nabídce která se objeví vyberte "Vlastnosti".
5. V okně které se zobrazí klikněte na kartu "Údržba".
6. Spusťte režim "Hloubkové čištění trysek" Vytiskněte zkušební stránku.

Pokud není tisk v pořádku, nakapejte na trysky čisticí roztok z 2 ml stříkačky (1-2 kapky). Nechte jej 10 min. působit a trysky očistěte.

POZOR

Canon MG 4150 - USB001

Došel následující inkoust
Černá

Funkce pro detekci zbývajících hladiny inkoustu bude zakázána, protože hladinu inkoustu nelze správně zjistit. Chcete-li pokračovat v tisku bez použití této funkce, stiskněte na tiskárně tlačítko Zastavit/Obnovit alespoň na 5 sekund. Společnost Canon doporučuje pro získání optimální kvality tisku používat nové originální kazety Canon. Společnost Canon neodpovídá za žádnou chybu nebo problémy způsobené pokračováním v tisku za stavu, kdy došel inkoust.

V případě, že se na monitoru počítače objeví toto hlášení, nerušte tisk, ale stiskněte nebo podržte tlačítko podle instrukcí.

Tlačítko „POKRAČOVAT“ (označené nebo OK) je na tiskárně. Tím dojde k vypnutí funkce „hlídání hladiny inkoustu“. Tato funkce se znovu aktivuje pouze po vložení nové originální tiskové kazety. Doporučením o výměně inkoustové kazety se neříďte. Tiskněte dokud v kazetě nedojde inkoust a poté ji znovu doplňte. Můžete také kazetu plnit průběžně.

Hlášení se mohou u různých typů tiskáren od zobrazeného hlášení mírně lišit - délkou stisknutí tlačítka, označením tiskárny a tiskové kazety.